



中华人民共和国城镇建设行业标准

CJ/T 510—2017

城镇污水处理厂污泥处理 稳定标准

Standard for sludge stabilization treatment of municipal
wastewater treatment plant

2017-03-20 发布

2017-09-01 实施

中华人民共和国住房和城乡建设部 发布

目 次

前言	I
1 范围	1
2 规范性引用文件	1
3 术语和定义	1
4 污泥稳定工艺	2
4.1 污泥稳定处理工艺	2
4.2 污水处理工艺的污泥稳定	2
5 污泥稳定指标	2
5.1 厌氧消化控制指标	2
5.2 好氧发酵控制指标	3
5.3 好氧消化控制指标	3
5.4 热碱分解控制指标	4
5.5 石灰稳定控制指标	4
6 取样和监测	4
6.1 取样方法	4
6.2 监测频率	6
6.3 监测分析方法	6
7 评价标准和方法	7
7.1 厌氧消化稳定评价	7
7.2 好氧发酵稳定评价	7
7.3 好氧消化稳定评价	8
7.4 热碱分解稳定评价	8
7.5 石灰稳定评价	9
7.6 污水处理工艺污泥稳定评价	9
附录 A (规范性附录) 厌氧消化、好氧消化的有机物去除率计算方法	10
附录 B (规范性附录) 耗氧速率测定方法	11
附录 C (规范性附录) 比耗氧速率测定方法	12
附录 D (规范性附录) 热碱分解的有机物去除率测定方法	14

前 言

本标准按照 GB/T 1.1—2009 给出的规则起草。

本标准由住房和城乡建设部标准定额研究所提出。

本标准由住房和城乡建设部市政给水排水标准化技术委员会归口。

本标准起草单位：上海市政工程设计研究总院(集团)有限公司、郑州市污水净化有限公司、天津市裕川环境科技有限公司、福建省东霖建设工程有限公司。

本标准主要起草人：张辰、谭学军、王逸贤、王磊、李春鞠、王磊磊、梁伟刚、左健、谭云飞、曹军、薛咏海、崔静、苏全、刘成林、沈昌明、谢胜。

城镇污水处理厂污泥处理 稳定标准

1 范围

本标准规定了城镇污水处理厂污泥稳定处理产物的稳定性判定指标,以及 5 种污泥稳定方法的过程控制指标。

本标准适用于城镇污水处理厂污泥稳定处理产物稳定程度及其过程的判定。

2 规范性引用文件

下列文件对于本文件的应用是必不可少的。凡是注日期的引用文件,仅注日期的版本适用于本文件。凡是不注日期的引用文件,其最新版本(包括所有的修改单)适用于本文件。

GB 7959—2012 粪便无害化卫生要求

GB/T 23486—2009 城镇污水处理厂污泥处置 园林绿化用泥质

GB/T 50125—2010 给水排水工程基本术语标准

CJ/T 221 城市污水处理厂污泥检验方法

CJ/T 408 好氧堆肥氧气自动监测设备

3 术语和定义

GB/T 50125 界定的以及下列术语和定义适用于本文件。为了便于使用,以下重复列出 GB/T 50125 中的某些术语和定义。

3.1

污泥稳定 **sludge stabilization**

污泥通过生物、化学或物化处理,使处理产物达到不易腐败发臭、控制病原体等要求。

3.2

污泥厌氧消化 **sludge anaerobic digestion**

污泥在无氧条件下,由兼性菌和厌氧菌将污泥中可降解的有机物分解成二氧化碳(CO₂)、甲烷(CH₄)和水(H₂O)等,使污泥得到稳定的过程。

3.3

污泥好氧发酵 **sludge aerobic fermentation**

污泥脱水后,微生物在有氧条件下进行好氧呼吸作用产生较高温度使有机物生物降解,生成性质稳定熟化污泥的过程。

3.4

污泥好氧消化 **sludge aerobic digestion**

污泥在有氧条件下,由好氧菌将污泥中可降解的有机物分解成 CO₂ 和 H₂O 等,使污泥得到稳定的过程。

3.5

污泥热碱分解 **sludge thermal-alkaline decomposition**

在碱性条件下,污泥在一定温度和压力作用下发生分解反应的过程。

3.6

污泥石灰稳定 sludge lime stabilization

在泥饼中投加干燥的生石灰(CaO),进一步降低泥饼含水率,同时使其 pH 值和温度升高,杀死和抑制病原菌和其他微生物生长,达到污泥稳定的过程。

[GB/T 50125—2010,术语 3.2.157]

4 污泥稳定工艺

4.1 污泥稳定处理工艺

污泥稳定处理工艺包括生物、化学或物化方法。污泥稳定生物处理工艺包括厌氧消化、好氧发酵和好氧消化等;污泥稳定化学或物化处理工艺包括热碱分解、石灰稳定、热干化和焚烧等。本标准的污泥稳定处理工艺包括厌氧消化、好氧发酵、好氧消化、热碱分解和石灰稳定。

4.2 污水处理工艺的污泥稳定

当污水处理工艺采用长泥龄时,产生污泥的比耗氧速率低于 $2.5 \text{ mgO}_2/(\text{g VSS} \cdot \text{h})$,可判定该污水处理系统产生的污泥达到稳定要求。

5 污泥稳定指标

5.1 厌氧消化控制指标

5.1.1 常规污泥厌氧消化工艺,可采用处理后污泥控制指标或过程控制指标。处理后污泥控制指标及限值应符合表 1 的规定,过程控制指标及限值应符合表 2 的规定。

表 1 污泥厌氧消化处理后污泥控制指标及限值

控制指标	限值
有机物去除率/%	>40
粪大肠菌群菌值	$>0.5 \times 10^{-6}$

表 2 常规污泥厌氧消化过程控制指标及限值

控制指标	限值
温度/℃	35 ± 2
固体停留时间/d	>20
脂肪酸(VFA)/(mg/L)	<300
总碱度(ALK)/(mg/L)	2 000~5 000
VFA/ALK	0.1~0.2

5.1.2 高温热水解的污泥厌氧消化工艺,可采用处理后污泥控制指标或过程控制指标。处理后污泥控制指标及限值应符合表 1 的规定,过程控制指标及限值应符合表 3 的规定。

表 3 高温热水解的污泥厌氧消化过程控制指标及限值

控制指标	限值
温度/℃	35~55
固体停留时间/d	>15
VFA/ALK	0.1~0.2

5.1.3 其他等效污泥厌氧消化工艺,处理后污泥控制指标及限值应符合表 1 的规定。

5.2 好氧发酵控制指标

5.2.1 污泥好氧发酵工艺,可采用处理后污泥控制指标或过程控制指标。处理后污泥控制指标及限值应符合表 4 的规定,过程控制指标及限值应符合表 5 的规定。

表 4 污泥好氧发酵处理后污泥控制指标及限值

控制指标	限值
耗氧速率/[$(O_2\%)$]/min]	<0.1
粪大肠菌群菌值	$>1.0 \times 10^{-2}$
种子发芽指数/%	用于农用地:>70 用于园林绿化和林地:>60

表 5 污泥好氧发酵过程控制指标及限值

控制指标	限值
温度达到 55℃~65℃持续时间/d	>3
发酵时间/d	>20

5.2.2 其他等效污泥好氧发酵工艺,处理后污泥控制指标及限值应符合表 4 的规定。

5.3 好氧消化控制指标

5.3.1 污泥高温好氧消化工艺,可采用处理后污泥控制指标或过程控制指标。处理后污泥控制指标及限值应符合表 6 的规定,过程控制指标及限值应符合表 7 的规定。

表 6 污泥高温好氧消化处理后污泥控制指标及限值

控制指标	限值
有机物去除率/%	>40
粪大肠菌群菌值	$>1.0 \times 10^{-3}$

表 7 污泥高温好氧消化过程控制指标及限值

控制指标	限值
温度/℃	55~60
固体停留时间/d	>10

5.3.2 其他等效污泥好氧消化工艺,处理后污泥控制指标及限值应符合表 6 的规定。

5.4 热碱分解控制指标

5.4.1 污泥热碱分解工艺,可采用处理后污泥控制指标或过程控制指标。污泥热碱分解处理后,脱水后污泥控制指标及限值应符合表 8 的规定,过程控制指标及限值应符合表 9 的规定;脱水滤液应处理并达到相应的排放标准。

表 8 污泥热碱分解处理后污泥控制指标及限值

控制指标	限值
有机物去除率/%	>40
粪大肠菌群菌值	$>1.0 \times 10^{-3}$

表 9 污泥热碱分解过程控制指标及限值

控制指标	限值
温度/℃	110~140
压力/MPa	0.15~0.40
pH 达到 10~12 的持续时间/h	>1

5.5 石灰稳定控制指标

5.5.1 当污泥用于生产水泥熟料、路基建材或填埋时,可采用石灰稳定处理防止污泥腐败发臭。

5.5.2 污泥石灰稳定工艺,可采用处理后污泥控制指标或过程控制指标。处理后污泥控制指标及限值应符合表 10 的规定,过程控制指标及限值应符合表 11 的规定。

表 10 污泥石灰稳定处理后污泥控制指标及限值

控制指标	限值
粪大肠菌群菌值	$>0.5 \times 10^{-6}$

表 11 污泥石灰稳定过程控制指标及限值

控制指标	限值
pH 达到 12 以上的持续时间/h	>2
pH 达到 11.5 以上的持续时间/h	>24

6 取样和监测

6.1 取样方法

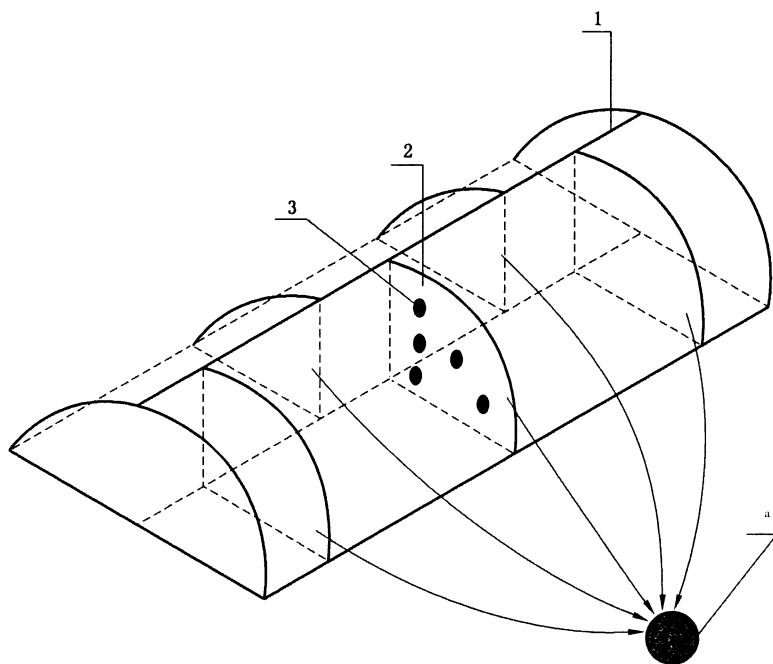
6.1.1 污泥厌氧消化的取样应符合下列规定:

- a) 进泥取样点应设置于消化池投泥泵后或污泥均质池出泥口处,出泥取样点应设置于污泥循环泵后或消化池排泥口处,取样点距离泵的距离宜大于 10 倍管径;

- b) 取样时应先将存留于取样口处的积泥排除；
- c) 检测分析泥样应为瞬时泥样，样品重量不小于 1 kg。

6.1.2 污泥好氧发酵的取样应符合下列规定：

- a) 应采用多点取样，单个样品重量不小于 1 kg；
- b) 对于动态连续或间歇式好氧发酵，应在一次出泥时间内取 4 个污泥样品；
- c) 对于静态好氧发酵，应根据堆体长度均匀选取 5 个垂直于堆体径向中线的取样断面，取样断面应依次分布于堆体径向中线两侧；每个取样断面应均匀设置 5 个取样点，污泥好氧发酵取样示意图见图 1；
- d) 将所取的样品快速等体积混匀，再用四分法缩分，即将样品混合堆成圆锥，按“十”字形将圆锥切成四份，取对角线的两份，为一次缩分；再将对角线的两份样品混合堆成圆锥，按“十”字形切成四份，取对角线的两份，依此类推重复 3~5 次，缩分后的样品量应满足至少 3 次重复检测需要。



说明：

- 1——堆体径向中线；
- 2——取样断面；
- 3——取样点。

^a 所取样品应等体积混匀，并经四分法缩分后，送往实验室。

图 1 污泥好氧发酵取样示意图

6.1.3 污泥好氧消化的取样应符合下列规定：

- a) 进泥取样点应设置于消化池投泥泵后或污泥均质池出泥口，出泥取样点应设置于消化池排泥口处，取样点距离泵的距离宜大于 10 倍管径；
- b) 取样时应先将存留于取样口处的积泥排除；
- c) 检测分析泥样应为瞬时泥样，样品质量不小于 1 kg。

6.1.4 污泥热碱分解的取样应符合下列规定：

- a) 批次反应的热碱分解进泥取样点设置于配料釜出泥泵后或反应釜进泥管道上，出泥取样点设置于热碱分解反应釜出泥控制阀后，取样点距离控制阀的距离宜大于 10 倍管径；

b) 在污泥混合均匀的条件下,每批次进泥和出泥均应取 1 个样品检测,样品质量不小于 100 g。

6.1.5 污泥石灰稳定的取样应符合下列规定:

a) 泥样应取混合反应后的污泥样品,出泥取样点应设置于石灰稳定出泥的接收储存装置处;

b) 每批次出泥应取 4 个样品,泥样等体积混合均匀后检测,混合样品质量不小于 1 kg。

6.1.6 长泥龄污水处理系统的取样应取新鲜剩余污泥,泥样应为瞬时泥样,样品质量不小于 1 kg。

6.1.7 泥样保存温度宜为 3 ℃~4 ℃,并应于 24 h 内进行检测分析。

6.2 监测频率

6.2.1 温度、压力、pH 和耗氧速率等指标应进行自动在线监测。

6.2.2 不同污泥稳定处理工艺单条生产线的分析项目和监测频率应符合表 12 的规定。

表 12 污泥分析项目和监测频率

污泥稳定工艺	序号	分析项目	监测频率
污泥厌氧消化	1	混合液污泥浓度	1 次/d
	2	有机物含量	1 次/d
	3	脂肪酸	1 次/d
	4	总碱度	1 次/d
	5	粪大肠菌群菌值	1 次/周
污泥好氧发酵	6	粪大肠菌群菌值	动态连续(或间歇式)好氧发酵:1 次/周; 静态好氧发酵:发酵结束后 1 次
	7	种子发芽指数	动态连续(或间歇式)好氧发酵:1 次/周; 静态好氧发酵:发酵结束后 1 次
污泥好氧消化	8	混合液污泥浓度	1 次/d
	9	有机物含量	1 次/d
	10	粪大肠菌群菌值	1 次/周
污泥热碱分解	11	含水率	1 次/d
	12	有机物含量	1 次/d
	13	粪大肠菌群菌值	1 次/周
污泥石灰稳定	14	粪大肠菌群菌值	1 次/周
长泥龄污水处理系统	15	比耗氧速率	1 次/d

6.3 监测分析方法

监测分析方法应按表 13 或国家认定的替代方法或等效方法执行。

表 13 监测分析方法

序号	项目	分析方法名称	方法编号
1	pH 值	电极法	CJ/T 221
2	含水率	重量法	CJ/T 221
3	混合液污泥浓度	重量法	CJ/T 221

表 13 (续)

序号	项目	分析方法名称	方法编号
4	有机物含量	重量法	CJ/T 221
5	脂肪酸	蒸馏后滴定法	CJ/T 221
6	总碱度	指示剂滴定法	CJ/T 221
7	粪大肠菌群菌值	堆肥、粪稀中粪大肠菌群检测法	GB 7959—2012 附录 D
8	温度(好氧发酵)	高温堆肥温度测定方法	GB 7959—2012 附录 A
9	种子发芽指数	种子发芽指数测试方法	GB/T 23486—2009 附录 A
10	有机物去除率 (厌氧消化、好氧消化)	有机物去除率(厌氧消化、 好氧消化)计算方法	附录 A
11	耗氧速率	耗氧速率测定方法	附录 B
12	比耗氧速率	比耗氧速率测定方法	附录 C
13	有机物去除率(热碱分解)	有机物去除率(热碱分解)测定方法	附录 D

7 评价标准和方法

7.1 厌氧消化稳定评价

7.1.1 污泥厌氧消化处理后污泥稳定达标率应按式(1)计算:

$$F_1 = \frac{0.5D_{\text{VSR}} + 0.5D_{\text{Pa}}}{D_0} \dots\dots\dots(1)$$

式中:

- F_1 ——厌氧消化处理后污泥稳定达标率(%);
- D_{VSR} ——污泥有机物去除率达标天数,单位为天(d);
- D_{Pa} ——污泥粪大肠菌群菌值达标天数,单位为天(d);
- D_0 ——评价周期内设施运行天数,单位为天(d)。

7.1.2 污泥厌氧消化处理过程稳定达标率应按式(2)计算:

$$F_2 = \frac{0.3D_{\text{TEM}} + 0.3D_{\text{SRT}} + 0.2D_{\text{VFA}} + 0.1D_{\text{ALK}} + 0.1D_{\text{VFA/ALK}}}{D_0} \dots\dots\dots(2)$$

式中:

- F_2 ——厌氧消化处理过程污泥稳定达标率(%);
- D_{TEM} ——污泥温度达标天数,单位为天(d);
- D_{SRT} ——污泥固体停留时间达标天数,单位为天(d),根据污泥投配率计算;
- D_{VFA} ——污泥 VFA 达标天数,单位为天(d);
- D_{ALK} ——污泥 ALK 达标天数,单位为天(d);
- $D_{\text{VFA/ALK}}$ ——污泥 VFA/ALK 达标天数,单位为天(d)。

7.1.3 污泥厌氧消化评价周期应不小于 60 d,评价周期内设施运行天数不应小于评价周期的 80%。

7.2 好氧发酵稳定评价

7.2.1 污泥好氧发酵处理后污泥稳定达标率应按式(3)计算:

$$F_3 = \frac{0.4D_{\text{OUR}} + 0.4D_{\text{Pa}} + 0.2D_{\text{GI}}}{D_0} \quad \dots\dots\dots (3)$$

式中:

F_3 ——好氧发酵处理后污泥稳定达标率(%);

D_{OUR} ——污泥耗氧速率达标天数,单位为天(d),对于静态好氧发酵,当发酵结束后耗氧速率达标, $D_{\text{OUR}} = D_0$;当发酵结束后耗氧速率未达标, $D_{\text{OUR}} = 0$;

D_{Pa} ——污泥粪大肠菌群菌值达标天数,单位为天(d),对于静态好氧发酵,当发酵结束后粪大肠菌群菌值达标, $D_{\text{Pa}} = D_0$;当发酵结束后粪大肠菌群菌值未达标, $D_{\text{Pa}} = 0$;

D_{GI} ——污泥种子发芽指数达标天数,单位为天(d),对于静态好氧发酵,当发酵结束后种子发芽指数达标, $D_{\text{GI}} = D_0$;当发酵结束后种子发芽指数未达标, $D_{\text{GI}} = 0$ 。

7.2.2 污泥好氧发酵处理过程稳定达标率应按式(4)计算:

$$F_4 = \frac{0.5D_t + 0.5D_T}{D_0} \quad \dots\dots\dots (4)$$

式中:

F_4 ——好氧发酵处理过程污泥稳定达标率(%);

D_t ——污泥高温持续时间的达标天数,单位为天(d),对于静态好氧发酵,当发酵周期内高温持续时间达标, $D_t = D_0$;当发酵周期内高温持续时间未达标, $D_t = 0$;

D_T ——污泥发酵时间的达标天数,单位为天(d),对于静态好氧发酵,当发酵时间达标, $D_t = D_0$;当发酵时间未达标, $D_t = 0$ 。

7.2.3 污泥好氧发酵评价周期应不小于 20 d,评价周期内设施运行天数不应小于评价周期的 80%。

7.3 好氧消化稳定评价

7.3.1 污泥好氧消化处理后污泥稳定达标率应按式(5)计算:

$$F_5 = \frac{0.5D_{\text{VSR}} + 0.5D_{\text{Pa}}}{D_0} \quad \dots\dots\dots (5)$$

式中:

F_5 ——好氧消化处理后污泥稳定达标率(%)。

7.3.2 污泥好氧消化处理过程稳定达标率应按式(6)计算:

$$F_6 = \frac{0.5D_{\text{TEM}} + 0.5D_{\text{SRT}}}{D_0} \quad \dots\dots\dots (6)$$

式中:

F_6 ——好氧消化处理过程污泥稳定达标率(%)。

7.3.3 污泥好氧消化评价周期应不小于 30 d,评价周期内设施运行天数不应小于评价周期的 80%。

7.4 热碱分解稳定评价

7.4.1 污泥热碱分解处理后污泥稳定达标率应按式(7)计算:

$$F_7 = \frac{0.5D_{\text{VSR}} + 0.5D_{\text{Pa}}}{D_0} \quad \dots\dots\dots (7)$$

式中:

F_7 ——热碱分解处理后污泥稳定达标率(%)。

7.4.2 污泥热碱分解处理过程稳定达标率应按式(8)计算:

$$F_8 = \frac{0.4N_{\text{TEM}} + 0.2N_{\text{P}} + 0.4N_{\text{pH}}}{N_0} \quad \dots\dots\dots (8)$$

式中：

F_8 ——热碱分解处理过程污泥稳定达标率(%)；

N_{TEM} ——污泥温度达标批次数；

N_{P} ——污泥控制压力达标批次数；

N_{pH} ——污泥 pH 达标批次数；

N_0 ——评价周期内设施运行批次数。

7.4.3 污泥热碱分解评价周期应不小于 14 d,评价周期内设施运行天数不应小于评价周期的 80%。

7.5 石灰稳定评价

7.5.1 污泥石灰稳定处理后污泥稳定达标率应按式(9)计算：

$$F_9 = \frac{D_{\text{Pa}}}{D_0} \dots\dots\dots(9)$$

式中：

F_9 ——石灰稳定处理后污泥稳定达标率(%)。

7.5.2 污泥石灰稳定处理过程稳定达标率应按式(10)计算：

$$F_{10} = \frac{N_{\text{pH}}}{N_0} \dots\dots\dots(10)$$

式中：

F_{10} ——石灰稳定处理过程污泥稳定达标率(%)。

7.5.3 污泥石灰稳定评价周期应不小于 14 d,评价周期内设施运行天数不应小于评价周期的 80%。

7.6 污水处理工艺污泥稳定评价

7.6.1 长泥龄污水处理系统污泥稳定达标率应按式(11)计算：

$$F_{11} = \frac{D_{\text{SOUR}}}{D_0} \dots\dots\dots(11)$$

式中：

F_{11} ——长泥龄污水处理系统污泥稳定达标率(%)；

D_{SOUR} ——污泥比耗氧速率达标天数,单位为天(d)。

7.6.2 长泥龄污水处理系统评价周期应不小于 7 d,评价周期内设施运行天数不应小于评价周期的 80%。

附录 A
(规范性附录)

厌氧消化、好氧消化的有机物去除率计算方法

厌氧消化和好氧消化污泥有机物去除率按式(A.1)计算:

$$\eta = \left[\frac{(Q_i \times \rho_i \times \omega_i) - (Q_d \times \rho_d \times \omega_d)}{Q_i \times \rho_i \times \omega_i} \right] \times 100\% \quad \dots\dots\dots (A.1)$$

式中:

η —— 有机物去除率(%);

Q_i —— 进料污泥体积流量,单位为立方米每天(m^3/d);

Q_d —— 出料污泥体积流量,单位为立方米每天(m^3/d);

ρ_i —— 进料混合液污泥浓度,单位为千克每立方米(kg/m^3);

ρ_d —— 出料混合液污泥浓度,单位为千克每立方米(kg/m^3);

ω_i —— 进料污泥有机物含量(干基),(%);

ω_d —— 出料污泥有机物含量(干基),(%).

附 录 B
(规范性附录)
耗氧速率测定方法

B.1 原理

污泥好氧发酵过程中,微生物分解有机物的同时需要消耗氧气。耗氧速率是指微生物消耗氧气的速度,可用堆料层中单位时间氧气浓度变化来表示,它直接反映微生物分解有机物的快慢和有机物的降解状况。

B.2 仪器

采用好氧堆肥氧气自动监测设备测定堆体的氧浓度,设备应符合 CJ/T 408 的规定。

B.3 步骤

B.3.1 通过强制通风或翻堆供氧,使堆料层中充满氧气(O_2), O_2 含量 20%左右时,停止供氧。

B.3.2 采用好氧堆肥氧气自动监测设备,将探头插入堆料层,测试点距离堆体边缘的距离宜不小于 0.5 m。每隔一定时间记录氧浓度,时间间隔应在 2 min 左右,可根据耗氧速率调整时间间隔。

B.4 计算

以测得的氧气浓度为纵坐标,时间为横坐标作图,得到堆料层中氧气浓度随时间变化的曲线。拟合直线的斜率即为堆料层中测定点的耗氧速率[单位为($O_2\%$)/min]。

附 录 C
(规范性附录)
比耗氧速率测定方法

C.1 原理

比耗氧速率是指单位质量的活性污泥在单位时间内的耗氧量,它是污水处理中评价活性污泥稳定的定量指标。通过测量混合液中溶解氧浓度随时间的变化速率和污泥浓度,可以计算得到比耗氧速率。

测定溶解氧的电极由一个附有感应器的薄膜和一个温度测量及补偿的内置热敏电阻组成。电极的可渗透薄膜为选择性薄膜,把待测水样和感应器隔开,水和可溶性物质不能透过,只允许氧气通过。当给感应器供应电压时,氧气穿过薄膜发生还原反应,产生微弱的扩散电流,通过测量电流值可测定溶解氧浓度。

C.2 仪器

比耗氧速率测定采用的仪器包括:

- a) 便携式溶解氧仪;
- b) 计时器;
- c) 温度计;
- d) 磁力搅拌器。

C.3 步骤

C.3.1 摇动样品瓶,或在瓶中通入空气或氧气,增加样品的溶解氧浓度。

C.3.2 将样品装入生化需氧量(BOD)瓶直至刚好发生溢流。立即将便携式溶解氧仪插入装有样品和磁力搅拌棒的 BOD 瓶中,并填满喇叭状的瓶口,使容器内的样品与大气隔绝。开启磁力搅拌器,以保证水样有一个固定的流速。有些仪器的电极带有搅拌器,打开即可。

C.3.3 仪表读数稳定后,记录初始溶解氧浓度,开启计时器。每隔一定时间记录溶解氧浓度,时间间隔应在 1 min 以内,可根据耗氧速率调整时间间隔。当数据记录时间达到 15 min,或溶解氧浓度低于 2 mg/L 时停止记录。

C.4 计算

C.4.1 以测得的溶解氧浓度(DO)(mg/L)为纵坐标、时间(min)为横坐标作图,拟合直线的斜率即为耗氧速率[$\text{mgO}_2/(\text{L} \cdot \text{min})$]。比耗氧速率应按式(C.1)计算。

$$R_T = \frac{60v}{\rho} \dots\dots\dots (C.1)$$

式中:

R_T ——测定温度下的比耗氧速率,单位为毫克氧气每克挥发性悬浮固体浓度每小时[$\text{mgO}_2/(\text{g VSS} \cdot \text{h})$];

v ——耗氧速率,单位为毫克氧气每升每分钟[$\text{mgO}_2/(\text{L} \cdot \text{min})$];

ρ ——挥发性悬浮固体浓度,单位为克每升(g/L)。

C.4.2 样品测定温度在 10 °C ~ 30 °C 的污泥,应通过式(C.2)修正至 20 °C 的比耗氧速率。

$$R_{20} = R_T \times \theta_T^{20-T} \dots\dots\dots (C.2)$$

式中:

R_{20} ——20 °C 条件下的比耗氧速率,单位为毫克氧气每克挥发性悬浮固体浓度每小时 [mgO₂ / (g VSS · h)];

θ_T ——温度系数,当测定温度高于 20 °C 时, θ_T 取 1.05;当测定温度低于 20 °C 时, θ_T 取 1.07;

T ——样品测定温度,单位为摄氏度(°C)。

附录 D

(规范性附录)

热碱分解的有机物去除率测定方法

D.1 原理

热碱分解有机物去除率测定的是从热碱分解后脱水污泥中去除的有机物百分比。污泥经过热碱分解后,有机物从固相转移至液相,在后续脱水环节中随着滤液被移除,因此污泥的含水率和有机物含量呈线性关系。实验室采用离心分离的方法模拟脱水过程,所测的污泥含水率和有机物含量,与实际工程条件下脱水污泥含水率比较,换算出实际脱水污泥的有机物含量。

D.2 仪器

热碱分解的有机物去除率测定采用的仪器包括:

- a) 离心机;
- b) 烘箱;
- c) 马弗炉。

D.3 步骤

D.3.1 取热碱分解前后等量的污泥样品约 100 g 左右。

D.3.2 取热碱分解并脱水后的污泥样品约 20 g 左右,测定污泥含水率 ω 。

D.3.3 热碱分解前的污泥样品,测定其干燥后的固体质量 m_1 和有机物含量 W_1 。

D.3.4 热碱分解后的污泥样品,经过离心机脱水后,分离泥饼和上清液,分别测定重量记作 M_3 和 M_4 ,再测定泥饼的含水率 ω' 、干燥后的固体质量 m_2 和有机物含量 W_2 。

D.4 计算

D.4.1 热碱分解的有机物去除率应按式(D.1)计算。

$$\eta' = \left(\frac{m_1 \times W_1 - m_2 \times W_2'}{m_1 \times W_1} \right) \times 100\% \quad \dots\dots\dots (D.1)$$

式中:

η' ——热碱分解的有机物去除率(%);

m_1 ——热碱分解前泥样在 105 °C 干燥至恒重后的固体质量,单位为克(g);

m_2 ——热碱分解后泥样经离心脱水后得到的泥饼在 105 °C 干燥至恒重后的固体质量,单位为克(g);

W_1 ——热碱分解前泥样的有机物含量(干基),(%);

W_2' ——经换算的泥饼的有机物含量(干基),(%).

D.4.2 当 $\omega' > \omega$ 时,经换算的泥饼的有机物含量(干基)应按式(D.2)、式(D.3)和式(D.4)计算。

$$W_2' = W_2 - \frac{M_5 \times Y_1}{m_2} \quad \dots\dots\dots (D.2)$$

$$M_5 = M_3 - \frac{m_2}{1 - \omega} \quad \dots\dots\dots (D.3)$$

$$Y_1 = \frac{m_1 \times W_1 - m_2 \times W_2}{M_4} \quad \dots\dots\dots (D.4)$$

式中:

W_2 ——热碱分解后泥样经离心脱水后泥饼的有机物含量(干基),(%);

M_5 ——离心脱水后泥饼换算为含水率 ω 产生的滤液质量,单位为克(g);

Y_1 ——滤液中的有机物含量(%);

M_3 ——离心脱水后泥饼质量,单位为克(g);

ω ——热碱分解并脱水后污泥含水率(%);

M_4 ——离心脱水后滤液质量,单位为克(g)。

D.4.3 当 $\omega' < \omega$ 时,经换算的泥饼的有机物含量(干基)应按式(D.5)和式(D.6)计算。

$$W'_2 = W_2 + \frac{M_5 \times Y_1}{m_2} \quad \dots\dots\dots (D.5)$$

$$M_5 = \frac{m_2}{1 - \omega} - M_3 \quad \dots\dots\dots (D.6)$$

Y_1 的计算方法同式(D.4)。
